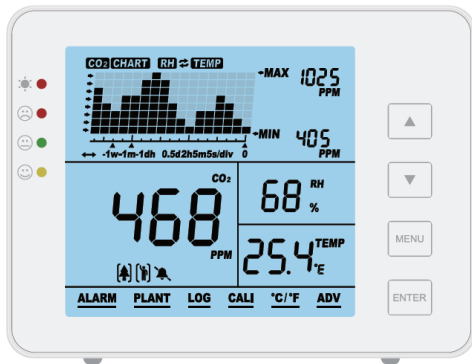


CO₂ Monitor-SA1200P

Bedienungsanleitung



CE



CO₂/TEMP/RH

Inhalt

1. Einführung	1
2. Sicherheit	1
3. Inhalt	2
4. Funktionen auf einen Blick	2
5. Gerätebeschreibung	3
6. Bedienungsanleitung	4
LCD-Display	6
Trenddiagrammanzeige	7
Funktionen Hauptmenü	9
7. Technische Daten	14
8. Anhang	16

1. Einführung

Vielen Dank, dass Sie sich für unseren CO2-Monitor SA1200P entschieden haben. Dieses Produkt wird zur Überwachung der CO2-Konzentration, der Luftfeuchtigkeit (RH) und der Temperatur (TEMP) zur Überwachung der Raumluftqualität verwendet.

2. Sicherheit

- Bitte lesen Sie vor Beginn der Nutzung diese Anleitung.
- Verwenden Sie das Gerät nicht, wenn sichtbare Beschädigungen am Gerät, Netzkabel oder Ladegerät vorliegen.
- Setzen Sie das Gerät keinen Temperaturen unter 0° C und über 90° C aus.
- Schützen Sie das Gerät vor Spritzwasser und Flüssigkeiten. Die Messung der CO2-Konzentration erfordert eine Frischluftzufuhr durch die Öffnungen auf der Rückseite. Diese dürfen nicht verschlossen werden.
- Bitte entsorgen Sie das Gerät nach der Nutzung **nicht** im Hausmüll sondern über einen Wertstoffhof.



Need-It-Shop
Rostocker Str. 62
20099 Hamburg

3. Inhalt

- CO2-Messgerät SA1200P
- USB-Kabel für die Stromversorgung
- Bedienungsanleitung
- Netzteil (optional)

4. Funktionen auf einen Blick

Großes Display

Touch Button Bedienung

15° abgechrägtes Design, leicht zu lesen

NDIR-Sensor mit niedriger Messabweichung und langer Lebensdauer

Akustischer und sichtbarer Alarm

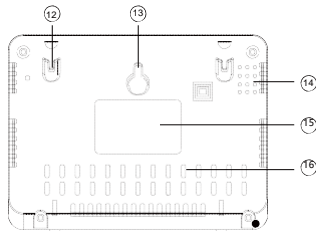
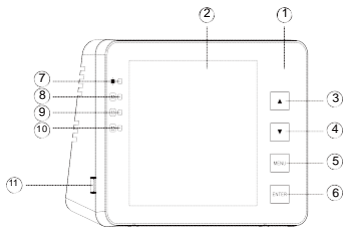
Diagramm mit variablen Zeitzoomstufen

CO₂-, Luftfeuchtigkeits- und Temperaturüberwachung

Automatische und manuelle Kalibrierung

Max / Min - Wertanzeige für bestimmte Zeiten

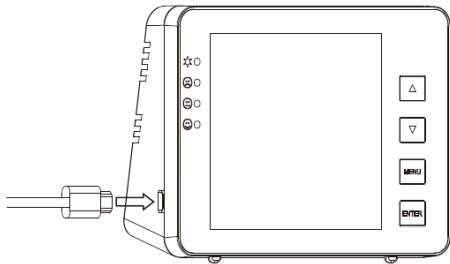
5. Gerätebeschreibung















Nr.	Beschreibung	Nr.	Beschreibung
①	Frontblende	⑨	Guter Wert (Good)
②	LCD-Bildschirm	⑩	Bester Wert (Low)
③	▲ Button	⑪	USB-Anschluss
④	▼ Button	⑫	Öffnung für Seil
⑤	MENU Button	⑬	Löcher für Schrauben
⑥	EMER Button	⑭	Bohrungen für Summer
⑦	An-/Aus Anzeige	⑮	Etikett
⑧	Schlechtester Wert (High)	⑯	Öffnungen für Sensoren

6. Bedienungsanleitung

1. Schließen Sie das Gerät beim ersten Auspacken mit dem mitgelieferten USB-Kabel an (siehe Abbildung unten).

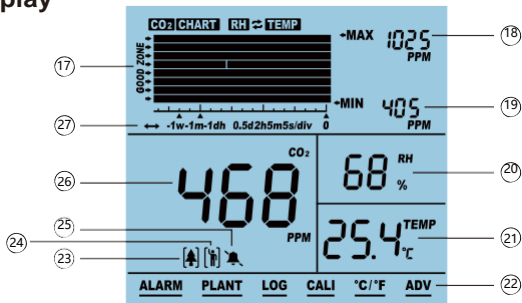


2. Nach erfolgreicher Verbindung blinken die Stromanzeige und die 3 LEDs nacheinander.
3. Das Hauptdisplay zeigt einen Countdown ab 10. Sobald der Countdown abgeschlossen ist, ist Ihr Produkt einsatzbereit. Es ist keine Ersteinrichtung oder Kalibrierung erforderlich.

4. Verwenden Sie die Tasten  und  um die Zeitachse und die Werte für CO2 / RH / TEMP zu wechseln. Das Trenddiagramm zeigt die Verlaufsdatensätze für einen der drei Parameter an. Siehe Details auf Seite 7.
5. Um die Werkseinstellungen wiederherzustellen, halten Sie diese Taste  drei Sekunden lang gedrückt, bis ein Signalton zu hören ist.
6. Einmal  drücken, um das Hauptmenü aufzurufen. Drücken Sie  /  um die Funktion auszuwählen. Siehe Details auf Seite 9.
7. Wählen Sie die Option **PLANT** um in den Modus Mensch  und Pflanze  zu wechseln. Siehe Details auf Seite 10.
8. Geben Sie **ALARM** ein, um Alarm  und Stummschaltung  umzuschalten. Siehe Details auf Seite 10.
9. Geben Sie **°C/°F** ein, um die Temperatureinheiten °C und °F umzuschalten. Siehe Details auf Seite 12.
10. Wählen Sie die Option **ADV**, um die High / Low-Alarme für Mensch  und Pflanze  zu ändern. Siehe Details auf Seite 13.


Achtung: Es reicht aus, die Menütasten kurz anzutippen. Wenn Sie die Tasten zu stark drücken, funktioniert das Gerät nicht richtig.

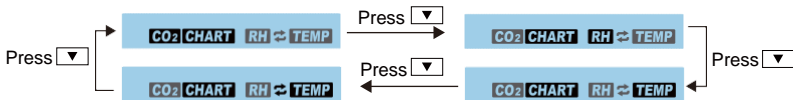
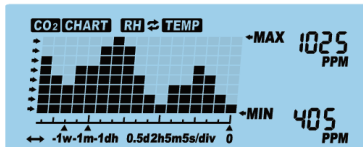
LCD-Display




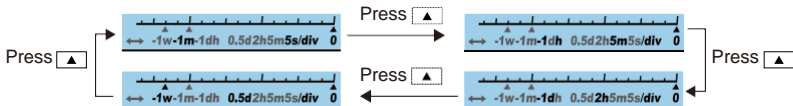
Nr.	Name	Nr.	Name
17	CO2/RH/TEMP-Diagramm	23	Pflanzenmodus
18	Maximalwert des Diagramms	24	Mensch-Modus
19	Minimalwert des Diagramms	25	Ton-Alarm An/Aus
20	Anzeige Luftfeuchtigkeit (RH)	26	CO2-Anzeige
21	Anzeige Temperatur °C / °F	27	Zeitspanne des Diagramms
22	Hauptmenü		

Trenddiagrammanzeige

Die folgende Tabelle zeigt die vergangenen Messwerte für einen der drei Parameter (CO2 / RH / TEMP). Es gibt vier Modi, die mit der Taste  umgeschaltet werden können: CO2, RH, TEMP und Cycle (wechselnde Ansicht von CO2 / RH / TEMP).



Drücken Sie  um die verfügbaren Zoomstufen für jeden Parameter umzuschalten (Minute / Stunde / Tag / Woche).



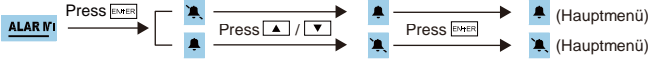


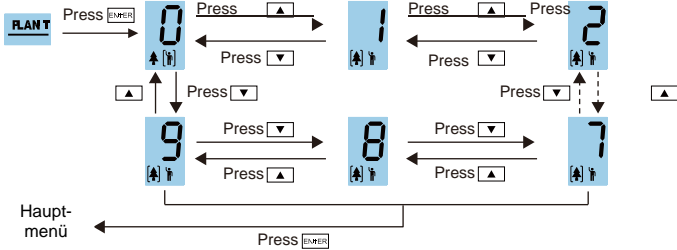


In der folgenden Tabelle sind die verfügbaren Zoomstufen für alle Parameter CO2/RH/TEMP sowie die Zeiten pro Einheit für die entsprechenden Zoomstufen aufgeführt:

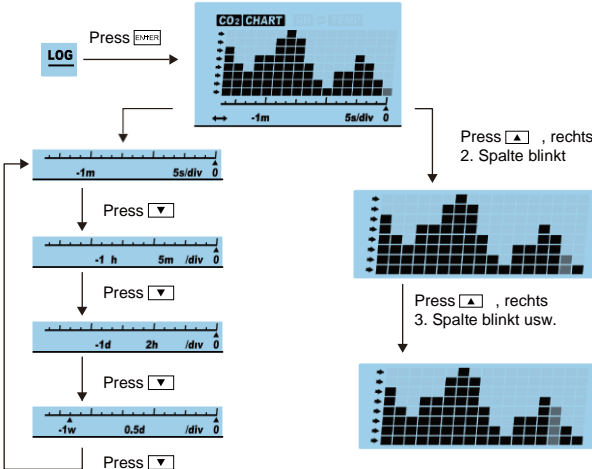
Zoom-Stufe (Zeitspanne)	Zeit pro Einheit
1 M (Minute)	5 Sek
1 H (Stunde)	5 Min
1 D (Tag)	2 Std
1 W (Woche)	0,5 Tage

Max/Min

In der oberen rechten Ecke des Displays befinden sich zwei numerische Anzeigen: MAX und MIN. Wenn die Zoomstufe geändert wird, spiegeln die MAX- und MIN-Werte die Maximal- und Minimalwerte in der Tabelle des ausgewählten Parameters wider (CO2, RH und TEMP)

Um die Funktion auszuwählen, drücken Sie **ENTER**, wenn sie durch die blinkende Leiste unterstrichen ist. Beachten Sie, dass nach einer Minute, wenn nichts gedrückt wird, das Hauptmenü verschwindet und das Gerät in den normalen Zustand zurückkehrt.

Funktion	Beschreibung
ALARM	 <p>Bei Alarmanzeige  ertönt ein akustischer Alarm, wenn der CO2-Pegel den voreingestellten CO2-Alarmwert überschreitet.  bedeutet Alarm aus.</p>
PFLANZEN (PLANT)	 <p>Wählen Sie die Nummer 0, um den menschlichen Modus aufzurufen. 0 ist standardmäßig als Modus-Mensch festgelegt und kann nicht geändert werden. Der voreingestellte Alarm für Niedrig und Hoch beträgt 800 und 1200 ppm. Geben Sie "ADV" ein, um sie anzupassen. Im Pflanzenmodus kann der Benutzer zwischen Pflanzentypen wählen. Man drückt  /  um die Auswahl 1 ~ 9 zu verwenden. Siehe Nummernreferenzen mit entsprechenden Alarmeinstellungen auf Seite 16.</p>

Funktion	Beschreibung
LOG	 <p>Press EMER</p> <p>LOG</p> <p>Press ▲ , rechts 2. Spalte blinkt</p> <p>Press ▼</p> <p>Press ▼</p> <p>Press ▼</p> <p>Press ▼</p> <p>Press ▲ , rechts 3. Spalte blinkt usw.</p>
<p>Mit dieser Funktion kann der Benutzer historische Datensätze anzeigen.</p>	

Funktion	Beschreibung
CALI	<p data-bbox="230 179 1241 412"> <pre> graph LR A[CALI] -- Press ENTER --> B[400 CO2 ppm] B -- Press ENTER für 3 Sekunden Summer ertört --> C[250] C --> D[249] C --> D D --> E[1] E --> F[Hauptmenü] F -- Press ENTER Zum Beenden --> G[] </pre> </p> <p data-bbox="216 425 1232 572">Lassen Sie das Gerät vor der Kalibrierung mindestens 20 Minuten bei geöffneten Fenstern oder in einer Außenumgebung mit tragbarer Batteriequelle laufen, um eine Atmosphäre mit 400 ppm CO₂ zu erreichen. Warten Sie, bis der CO₂-Wert stabil ist. Befolgen Sie die obigen Schritte zur Kalibrierung. Nach der Kalibrierung 10 Minuten vor dem normalen Gebrauch stehen lassen.</p>
°C / °F	<p data-bbox="230 609 1159 798"> <pre> graph LR A["°C/°F"] -- Press ENTER --> B["TEMP °C"] B -- Press UP/DOWN --> C["TEMP °F"] C -- Press ENTER --> D["TEMP °F"] B -- Press UP/DOWN --> E["TEMP °F"] E -- Press ENTER --> F["TEMP °C"] F -- Press ENTER --> G["TEMP °C"] </pre> </p> <p data-bbox="216 845 1122 909">Verwenden Sie diese Funktion, um für die Temperaturanzeige zwischen Celsius (°C) und Fahrenheit (°F) umzuschalten.</p>

Funktion	Beschreibung
ADV	<p style="text-align: center;">Press <input type="button" value="ENTER"/></p> <p style="text-align: center;">Press <input type="button" value="ENTER"/></p>
	<p>Verwenden Sie diese Funktion, um hohe und niedrige Alarmwerte für den menschlichen Modus (0) sowie den Modus für kundenspezifische Zwecke (1) einzustellen. Hohe und niedrige Alarmer für die Optionen 2-9 im Anlagenmodus sind nicht einstellbar. Siehe Details auf Seite 16. (Anhang)</p>

7. Technische Daten

Testbedingungen: Umgebungstemperatur: 23 ± 3 °C, relative Luftfeuchtigkeit = 50 ~ 70 %, Höhe = 0 ~ 10 Meter

Messung	Spezifikationen
Betriebstemperatur	32 °F ~ 122 °F (0 °C ~ 50 °C)
Lagertemperatur	-4 °F ~ 140 °F (-20 °C ~ 60 °C)
Betriebsluftfeuchte	0-95 % (nicht kondensierend)
CO2-Messung	
Messbereich	0-5000 ppm
Bildschirmauflösung	1 ppm (0-1000); 5 ppm (1000-2000); 10 ppm (> 2000)
Genauigkeit	(0 ~ 3000) ppm: ± 50 ppm oder ± 5 % der Anzeige (nehmen Sie den Höchstwert)
	(> 3000) ppm: ± 7 % der Anzeige
Wiederholpräzision	20 ppm bis 400 ppm
Temperaturkompensation	± 0,1 % der Anzeige pro °C
Reaktionszeit	<2 min für 63 % Fortschritt oder <4,6 min für 90 % Fortschritt
Aufwärmzeit	< 20 Sekunden

Temperaturmessung	
Betriebstemperatur	32 °F ~ 195 °F (0 °C ~ 90 °C)
Bildschirmauflösung	1 °F / 0,1 °C
Reaktionszeit	< 20 Minuten (63%)
Messung Luftfeuchtigkeit (RH)	
Messbereich	5 ~ 95 %
Genauigkeit	± 5 %
Bildschirmauflösung	1 % Hauptschnittstellenanzeige, 1 % Max/Min Display
Betriebsspannung	DC 5 ± 0,25 V
Größe	120 * 90 * 33,5 mm
Gewicht	170 g

8. Anhang

Nr.	Nutzung für ..	Niedrig/Hoch-Alarm	Einstellung möglich
0	... Menschen	800-1200 ppm	Ja
1	... kundenspezifische Zwecke	600-900 ppm	Ja
2	... Bohnen	600-900 ppm	Nein
3	... Chilli	800-1000 ppm	Nein
4	... Gurken	1000-1500 ppm	Nein
5	... Trauben	800-1400 ppm	Nein
6	... Orchideen	800-1400 ppm	Nein
7	... Kartoffeln	1200-1800 ppm	Nein
8	... Erdbeeren	800-1200 ppm	Nein
9	... Tomaten	800-1200 ppm	Nein

Need-It-Shop
Rostocker Str. 62
20099 Hamburg